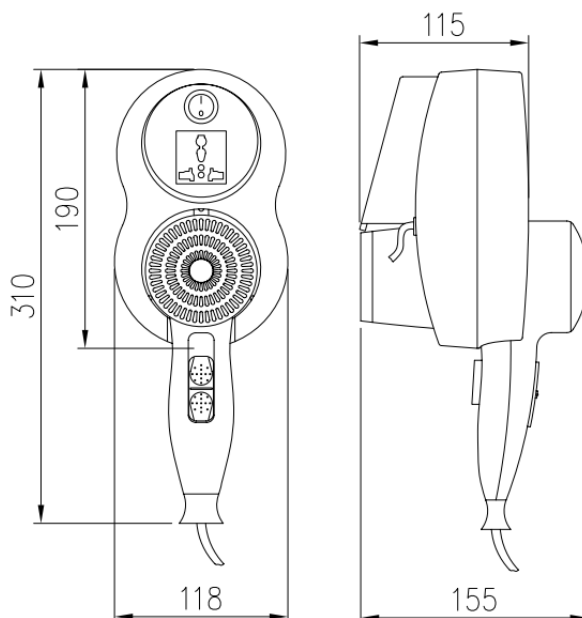


# MH710C

## ASCIUGACAPELLI A PARETE



### VOCE CAPITOLATO

Asciugacapelli a pistola con montaggio a parete, basso livello di rumorosità ed equipaggiato con tripla presa universale. Dotato di griglia d'aspirazione, interruttore ON-OFF e temperatura dell'aria regolabile. Avviamento a pulsante e tripla impostazione della temperatura (cool-medium-hot).

Classe di isolamento = classe II.

## CARATTERISTICHE TECNICHE

Azionamento	Pulsante
Composizione	PC / ABS
Classe di isolamento	Classe II
Tensione alimentazione	220V/240V
Frequenza di rete	50/60 Hz
Assorbimento totale	1200 W
Tripla presa	Jap/uk/eu/asia
Peso	960 gr
Temperatura regolabile	Sì
Portata aria	22 lt/min

### PULIZIA:

Detergere con panno umido. Utilizzare detersivi neutri non abrasivi e senza solventi.

### IMBALLO:

Imballo singolo in scatola di cartone. L'imballo include:

- n.1 asciugacapelli
- n.1 istruzioni
- n.2 tasselli di montaggio

### IMBALLO SU PALLET

Ingombro: 80x120 H=195 cm

- n.64 confezioni multiple
- pari a n. 315 pezzi per pallet
- Peso: 330 kg



### AVVERTENZE PER IL CORRETTO SMALTIMENTO DEL PRODOTTO AI SENSI DELLA DIRETTIVA EUROPEA 2002/96/EC.

Alla fine della sua vita utile il prodotto non deve essere smaltito insieme ai rifiuti urbani. Può essere consegnato presso gli appositi centri di raccolta differenziata predisposti dalle amministrazioni comunali, oppure presso i rivenditori che forniscono questo servizio. Smaltire separatamente un elettrodomestico consente di evitare possibili conseguenze negative per l'ambiente e per la salute derivanti da un suo smaltimento inadeguato e permette di recuperare i materiali di cui è composto al fine di ottenere un importante risparmio di energia e di risorse.