

# Scheda tecnica

## Telaio UltraSpeed Pro

### Codice articolo

147593

### Composizione

#### Parti in plastica:

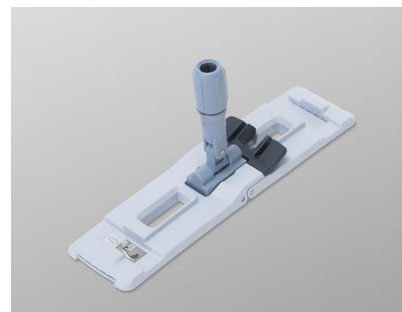
Corpo del Telaio:	Polipropilene
Pedale di sgancio:	Poliammide
Giunto snodato:	Poliammide
Innesto del giunto al telaio:	Polipropilene
Boccola:	Poliossimetilene
Euro clip:	Poliammide
Connettore:	Polipropilene

#### Parti in metallo:

Asse, sfere e molle:	Acciaio inox
Rivetti di fissaggio:	Ottone

### Classificazione del prodotto

Telaio in plastica per frange  
UltraSpeed



### Dati tecnici

	Valore	Unità
Peso	491	g
Lunghezza	40	cm

### Proprietà ed uso del prodotto

- Telaio compatibile con tutte le frange UltraSpeed
- Utilizzabile sulle presse UltraSpeed e UltraSpeed Pro
- Indicato per la pulizia di pavimenti, superfici verticali e soffitti
- La sottigliezza del telaio lo rende adatto per la pulizia di gradini/scale, angoli e aree difficili da raggiungere
- Il giunto dotato di sfere stabilizza il telaio e ne facilita l'utilizzo sulle superfici verticali
- La leggerezza del telaio rende l'attrezzo ergonomico
- Facile sistema di sgancio / aggancio (brevettato) delle frange grazie allo speciale fissaggio senza parti meccaniche

### Trasporto e immagazzinaggio

Tenere il prodotto in luogo fresco e asciutto. Evitare l'esposizione diretta ai raggi del sole. Il prodotto non è soggetto alle regolamentazioni ed ai rischi di trasporto per le sostanze chimiche. Possibile lo smaltimento tramite discarica o inceneritore. Si prega di rispettare le regolamentazioni locali.

### Certificazione di qualità

Questo prodotto è conforme agli standard qualitativi di FHCS Quality System

Data: 07/05/2018

Tutte le informazioni contenute in questo documento sono formulate in base alle nostre specifiche e alle nostre migliori conoscenze tecnologiche senza alcuna garanzia, e possono essere modificate senza preavviso. L'idoneità dei nostri prodotti alle specifiche applicazioni e condizioni d'uso dei nostri clienti deve essere stabilita dai clienti stessi. In particolare, gli utilizzatori dei nostri prodotti non sono sollevati dal dovere di verificare, nelle loro specifiche condizioni d'uso, che i prodotti rispettino tutte le normative relative alla salvaguardia di salute, sicurezza e ambiente.

# Scheda tecnica

## Pressa UltraSpeed Pro

### Codice articolo

147595

### Classificazione del prodotto

Pulizia Pavimenti

### Composizione

#### Parti in plastica:

Imbuto:	Polipropilene
Bande asse di fissaggio pressa:	Poliossimetilene
Supporto Asse di Fissaggio:	Poliossimetilene
Impugnatura antiscivolo leva:	Polipropilene
Inserto leva:	Polipropilene
Portamanico integrato:	Poliossimetilene

#### Parti in acciaio:

Leva:	Acciaio galvanizzato
Piastra, molla e leva a "U"	Acciaio inox



### Dati tecnici

	Valore	Unità
Peso (pressa con impugnatura)	1400	g

### Proprietà ed uso del prodotto

- Parte del Sistema UltraSpeed Pro
- Bande di fissaggio per un facile fissaggio/sgancio della pressa sul secchio
- Leva ergonomica
- Meccanismo semplice senza ingranaggi
- Struttura robusta
- La clip portamanico sulla parte anteriore e posteriore della pressa consente l'agevole fissaggio del manico

### Trasporto e immagazzinaggio

Tenere il prodotto in luogo fresco e asciutto. Evitare l'esposizione diretta ai raggi del sole. Il prodotto non è soggetto alle regolamentazioni ed ai rischi di trasporto per le sostanze chimiche. Possibile lo smaltimento tramite discarica o inceneritore. Si prega di rispettare le regolamentazioni locali.

### Certificazione di qualità

Questo prodotto è conforme agli standard qualitativi di FHCS Quality System

Data: 07/05/2018

Tutte le informazioni contenute in questo documento sono formulate in base alle nostre specifiche e alle nostre migliori conoscenze tecnologiche senza alcuna garanzia, e possono essere modificate senza preavviso. L'idoneità dei nostri prodotti alle specifiche applicazioni e condizioni d'uso dei nostri clienti deve essere stabilita dai clienti stessi. In particolare, gli utilizzatori dei nostri prodotti non sono sollevati dal dovere di verificare, nelle loro specifiche condizioni d'uso, che i prodotti rispettino tutte le normative relative alla salvaguardia di salute, sicurezza e ambiente.

# Scheda tecnica

## US Pro Chassis & Ruote

### Codice articolo

147596 US Pro Chassis  
147597 US Pro ruote

### Classificazione del prodotto

Base Sistema US Pro per la pulizia  
dei pavimenti



### Composizione

#### Chassis:

Polipropilene

#### Ruote piv.:

Corpo ruota: Polipropilene

Rivestimento elastico della ruota: Gomma sintetica

Supporto pivotante: Acciaio zincato

### Dati tecnici

	Valore	Unità
Dimensioni chassis	56 x 38	cm
Peso totale della base (incluse 4 ruote)	2150	g
Diametro ruote	75	mm.

### Proprietà ed uso del prodotto

- Base unica per Sistemi UltraSpeed Pro (per Sistemi con singolo e doppio secchio)
- Chassis piccolo e compatto. Area d'ingombro: 0.28m<sup>2</sup>
- La parte frontale rialzata assicura una maggiore stabilità durante la strizzazione
- Ruote in metallo di lunga durata (vendute separatamente dallo chassis)
- Impugnatura integrata per facilitare il trasporto, per esempio lungo le scale
- Barra di guida posizionabile da entrambe i lati (codice 147412)
- Ottima resistenza ai detergenti chimici ed alta durata

### Trasporto e immagazzinaggio

Tenere il prodotto in luogo fresco e asciutto. Evitare l'esposizione diretta ai raggi del sole. Il prodotto non è soggetto alle regolamentazioni ed ai rischi di trasporto per le sostanze chimiche. Possibile lo smaltimento tramite discarica o inceneritore. Si prega di rispettare le regolamentazioni locali.

### Certificazione di qualità

Questo prodotto è conforme agli standard qualitativi di FHCS Quality System

Data: 13/08/2014

Tutte le informazioni contenute in questo documento sono formulate in base alle nostre specifiche e alle nostre migliori conoscenze tecnologiche senza alcuna garanzia, e possono essere modificate senza preavviso. L'idoneità dei nostri prodotti alle specifiche applicazioni e condizioni d'uso dei nostri clienti deve essere stabilita dai clienti stessi. In particolare, gli utilizzatori dei nostri prodotti non sono sollevati dal dovere di verificare, nelle loro specifiche condizioni d'uso, che i prodotti rispettino tutte le normative relative alla salvaguardia di salute, sicurezza e ambiente.

# Scheda tecnica

## US Secchio

### Codice articolo

508242 Secchio US 15lt

508243 Secchio US 25lt

### Classificazione del prodotto

Secchio per pulizia pavimenti per Sistema UltraSpeed e Sistema tradizionale



### Composizione

Parti in plastica:	Polipropilene (PP)
Clip codice colore:	Polipropilene (PP)
Manico:	Polipropilene (PP) e acciaio zincato

### Dati tecnici

	Valore	Unità
Peso secchio 15lt	1030	g
Peso secchio 25lt	1255	g.

### Proprietà ed uso del prodotto

- Per l'utilizzo con i sistemi Vileda Professional
- Parte del sistema Ultraspeed
- Disponibili 2 formati: da 15 l. e da 25 l.
- Manico ergonomico antiscivolo
- Forma quadrata per maggiore stabilità e minimo ingombro
- Stesse dimensioni del perimetro superiore per i due formati
- Clip con codice colore evita errori nelle differenti situazioni di rischio
- Secchio da 15 l. raccomandato per piccoli spazi
- Secchio da 25 l. raccomandato per superfici medie e l'uso con pressa Ultraspeed
- Secchio da 25 l. raccomandato per superfici medie e l'uso della pressa verticale sistema mop

### Trasporto e immagazzinaggio

Tenere il prodotto in luogo fresco e asciutto. Evitare l'esposizione diretta ai raggi del sole. Il prodotto non è soggetto alle regolamentazioni ed ai rischi di trasporto per le sostanze chimiche. Possibile lo smaltimento tramite discarica o inceneritore. Si prega di rispettare le regolamentazioni locali.

### Certificazione di qualità

Questo prodotto è conforme agli standard qualitativi di FHCS Quality System.

Data: 27/09/2005

Tutte le informazioni contenute in questo documento sono formulate in base alle nostre specifiche e alle nostre migliori conoscenze tecnologiche senza alcuna garanzia, e possono essere modificate senza preavviso. L'idoneità dei nostri prodotti alle specifiche applicazioni e condizioni d'uso dei nostri clienti deve essere stabilita dai clienti stessi. In particolare, gli utilizzatori dei nostri prodotti non sono sollevati dal dovere di verificare, nelle loro specifiche condizioni d'uso, che i prodotti rispettino tutte le normative relative alla salvaguardia di salute, sicurezza e ambiente.