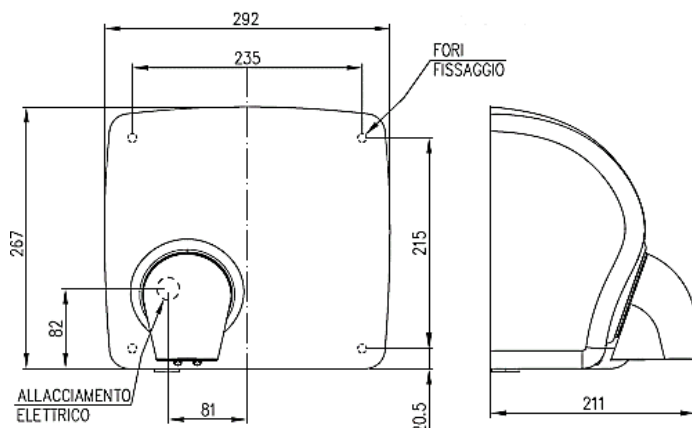


# MG88A

## ASCIUGAMANI ELETTRICO AUTOMATICO AD ARIA CALDA



### GAMMA

MG88A (b) LEM 250	Porcellanato bianco	MG88A (b) LEM 450	Porcellanato bianco
MG88A (a) LEM 250	Porcellanato antracite	MG88A (a) LEM 450	Porcellanato antracite
MG88A (l) LEM 250	Inox lucido	MG88A (l) LEM 450	Inox lucido
MG88A (s) LEM 250	Inox satinato	MG88A (s) LEM 450	Inox satinato

### VOCE CAPITOLATO

Asciugamani elettrico ad aria calda a elevate prestazioni e ingombro ridotto con azionamento a fotocellula, munito di bocchetta erogazione aria orientabile (versione opzionale con bocchetta fissa). Corpo macchina a disegno semplice per una rapida pulizia ed esecuzione antifurto e antivandalo in alluminio con aste di chiusura in acciaio inox AISI 304. Coperchio in acciaio al carbonio con trattamento anti-writer per le versioni bianco porcellanato e antracite, o in acciaio inox AISI 304 in finitura lucida o satinata. Gruppo motore a elevate prestazioni e lunga durata con termo-protettore a riarmo automatico e con sistema LEM brevettato che consente una facile e rapida manutenzione. Disponibile nelle versioni con potenza motore 250 W (MG88A LEM 250) e con potenza motore 450 W (MG88A LEM 450). Tempo di asciugatura medio: 21" per la versione LEM 250 e 17" per la versione LEM 450. Sistema di chiusura antifurto e di sicurezza con viti e boccole speciali. Sistema di sicurezza con protezione salvamotore con funzione di blocco. Tensione di esercizio: 220/240 V. Frequenza di rete: 50/60 Hz. Assorbimento totale pari a 2250 W per la versione LEM 250 e 1950 W per la versione LEM 450. Classe di isolamento= Classe I. Grado di protezione contro l'inserimento di corpi estranei e contro l'acqua IP 21 (IP 23 nella versione opzionale con bocchetta erogazione aria bloccata). Involucro in materiale ignifugo Classe V0. Consumo massimo per asciugatura pari a 0.02 KW/h (versione LEM 250) 0.01 KW/h (versione LEM 450).

# MG88A

## ASCIUGAMANI ELETTRICO AUTOMATICO AD ARIA CALDA

### CARATTERISTICHE TECNICHE

azionamento	senso	senso
materiale coperchio	acciaio inox AISI 304 / acciaio al carbonio	acciaio inox AISI 304 / acciaio al carbonio
trattamento superficie	lucido / satinato / porcellanato	lucido / satinato / porcellanato
Classe di isolamento	classe I	classe I
gradi di protezione	IP21 (IP23 versione opzionale con bocchetta bloccata)	IP21 (IP23 versione opzionale con bocchetta bloccata)
tensione di alimentazione	220/240V	220/240V
frequenza di rete	50/60 Hz	50/60 Hz
potenza motore	250 W	450 W
resistenza	2000 W	1500 W
assorbimento totale	2250 W	1950 W
consumo max ad asciugatura	0.02 KW/h	0.01 KW/h
velocità uscita aria regolabile	105 km/h	160 km/h
portata aria	258 m <sup>3</sup> /h	450 m <sup>3</sup> /h
tempo di asciugatura medio	21''	17''
rumorosità [a 1 mt]	63.9 dB	85 dB
ingombro apparecchio (mm)	292x267x211	292x267x211
peso modello	7.2 Kg	7.3 Kg

### INSTALLAZIONE

Fissaggio a parete tramite apposito kit in dotazione.

### PULIZIA

Detergere con panno umido.

Utilizzare detersivi neutri non abrasivi e senza solventi.

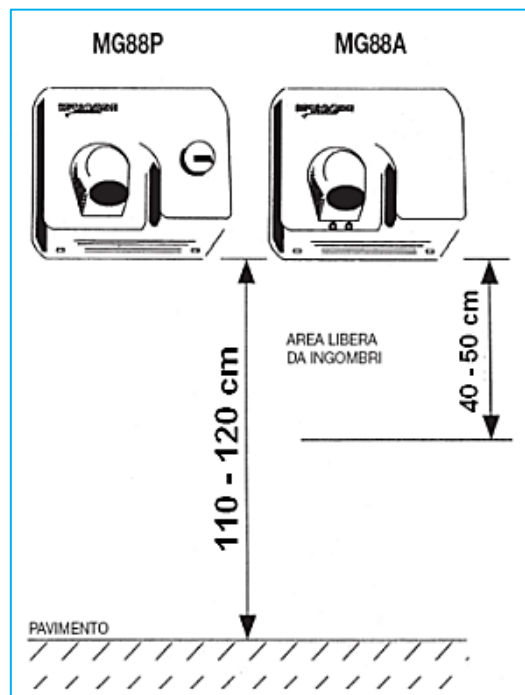
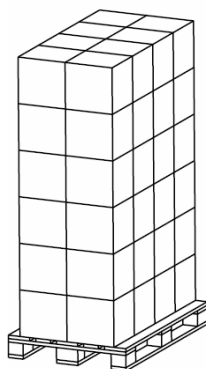
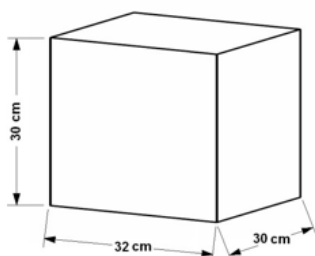
### IMBALLO SINGOLO

Peso: 7.9 kg

### IMBALLO SU PALLET

Ingombro: 80x120 H=195 cm

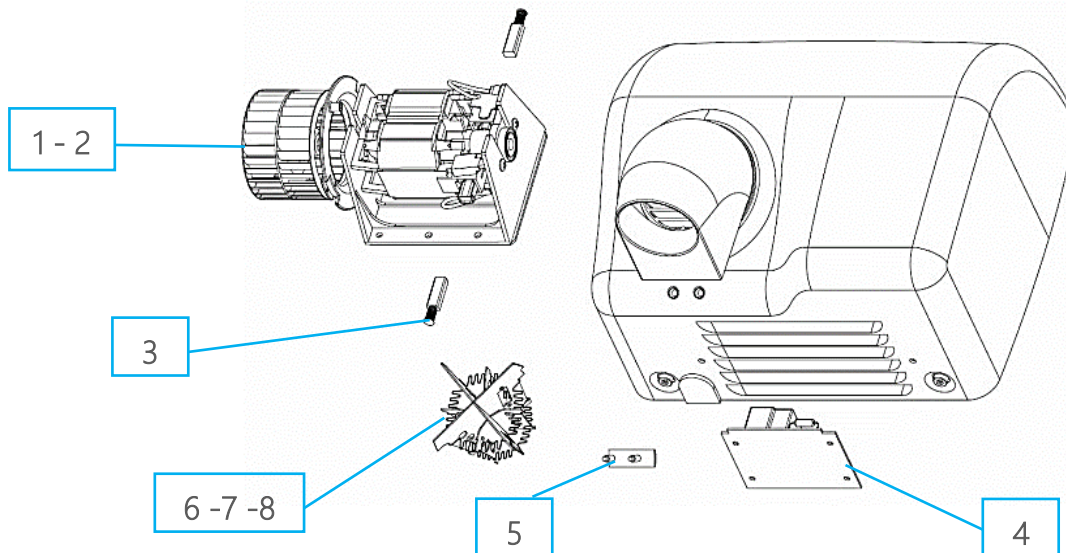
n.48 pezzi per pallet, peso: kg 397.



# MG88A

## ASCIUGAMANI ELETTRICO AUTOMATICO AD ARIA CALDA

### RICAMBI CONSIGLIATI



1	MGR253	Kit LEM motore elettrico 230V 250W
2	MGR254	Kit LEM motore elettrico 230V 450W
3	MGR174A	Coppia spazzole motore elettrico
4	MGR155A	Scheda elettronica
5	MGR156A	Fotosensori
6	MGR121P2	Resistenza elettrica 1500W (MOTORE 450W)
7	MGR121P4	Resistenza elettrica 1000W (OPZIONABILE 250-450W)
8	MGR121A3	Resistenza elettrica 2000W (MOTORE 250W)
9	MGR145	Chiocciola LEM

### IMBALLO E DOTAZIONI

N°1	Unita principale (ASCIUGATORE)
N°4	Tasselli plastici per fissaggio a parete
N°4	Viti in acciaio per fissaggio a parete
N°1	Chiave speciale per smontaggio/montaggio coperchio
N°1	Pressacavo M20
N°1	Istruzioni di installazione con certificato di collaudo individuale



AVVERTENZE PER IL CORRETTO SMALTIMENTO DEL PRODOTTO AI SENSI DELLA DIRETTIVA EUROPEA 2002/96/EC.

Alla fine della sua vita utile il prodotto non deve essere smaltito insieme ai rifiuti urbani. Può essere consegnato presso gli appositi centri di raccolta differenziata predisposti dalle amministrazioni comunali, oppure presso i rivenditori che forniscono questo servizio. Smaltire separatamente un elettrodomestico consente di evitare possibili conseguenze negative per l'ambiente e per la salute derivanti da un suo smaltimento inadeguato e permette di recuperare i materiali di cui è composto al fine di ottenere un importante risparmio di energia e di risorse.